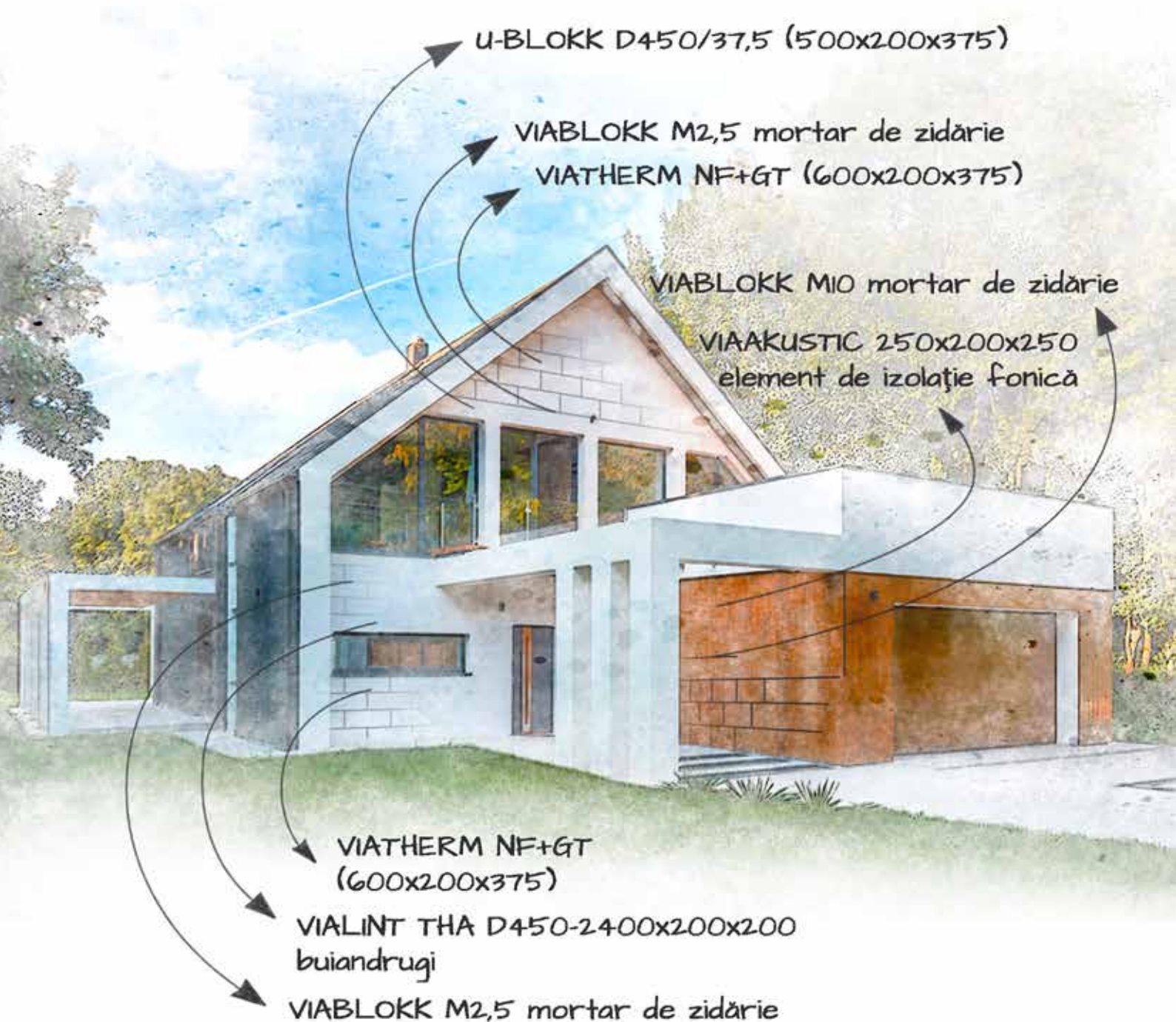


# VIABLOKK

BCA premium



U-BLOKK D450/37,5 (500x200x375)

VIABLOKK M2,5 mortar de zidărie  
VIATHERM NF+GT (600x200x375)

VIABLOKK M10 mortar de zidărie

VIAAKUSTIC 250x200x250  
element de izolație fonică

VIATHERM NF+GT  
(600x200x375)

VIALINT THA D450-2400x200x200  
buiandrugi

VIABLOKK M2,5 mortar de zidărie

# VIASTEIN

transforming the space

# SISTEME COMPLETE DE ZIDĂRIE

PRODUS  
NOU

 **VIA**AKUSTIC

 **VIA**PANEL

ELEMENTE D300/37,5

 **VIA**THERM

MORTAR DE ZIDĂRIE VIABLOKK

M2,5 (2,5 N/mm<sup>2</sup>)

M5 (5 N/mm<sup>2</sup>)

M10 (10 N/mm<sup>2</sup>)



# CUPRINS

SCURT ISTORIC

4-5

VIABLOKK – AVANTAJE

6-7

VIATHERM – IZOLAȚIA TERMICĂ PERFECTĂ

8-9

VIAPANEL & VIATHERM - ELEMENTE PREFABRICATE DIN BCA CU ARMĂTURĂ

10

VIAPANEL & VIATHERM - STUDIU COMPARATIV

11

VIABLOKK – ELEMENTE DE ZIDĂRIE

12-27

U-BLOKK – ELEMENTE DE COFRAJ

28-31

VIAAKUSTIC – IZOLATOR FONIC

32

VIABLOKK – MORTAR PENTRU ZIDĂRIE

33

## SCURT ISTORIC

Betonul celular autoclavizat (BCA) pentru zidărie este popular de mult timp și este unul dintre cele mai cunoscute materiale de construcții din Europa, datorită greutateii scăzute, a bunei izolații fonice, a ușurinței de prelucrare și a rezistenței excelente la mucegi și la foc.

**Capacitate de producție:**  
**600 000 m<sup>3</sup> / an**

✓ **8 km ORADEA**



**8 buc autoclave**  
**24 de ore de**  
**funcționare**



Fabrica de BCA din Biharke-resztes a fost ridicată pe un teren de aproape 7 hectare, pe care a fost construită o hală de 17.000 m<sup>2</sup> pentru a găzdui linia de producție. Tehnologia instalației este proiectată și fabricată de companii olandeze și germane.

Linia de producție va permite fabricarea simultană a elementelor de zidărie, buiandrugii și – în premieră – panouri prefabricate din BCA cu armătură, ceea ce va crea o oportunitate unică de a umple un segment de piață deficitară. Tehnologia permite fabricarea unor cantități mari de materiale de construcție durabile pe baza unor rețete predefinite de materii prime.

Produsele fabricate cu ajutorul tehnologiei betonului celular autoclavizat pentru zidărie sunt realizate în întregime din materiale naturale nepoluante.

Produsele VIABLOKK se pot utiliza la construirea:

- caselor rezidențiale,
- clădirilor
- halelor industriale.



Înființarea fabricii permite o producție de clasă mondială. VIASTEIN Kft. își propune să ofere clienților o soluție completă începând de la proiectare, producție, transport până la consultanță tehnică la fața locului. Datorită poziționării fabricii, există oportunități de vânzare atât pe piața din Ungaria, cât și în România și Ucraina. Produsele noastre se adresează segmentului construcțiilor precum și a depozitelor de materiale de construcții.

## VIABLOKK - AVANTAJE

BCA-ul pentru zidărie VIABLOKK este un material de construcție produs din materii prime naturale (nisip cuarț, var, ciment, apă) durabil și prietenos cu mediul înconjurător. Este un produs netoxic, stabil din punct de vedere biologic, fără emisii nocive la temperaturi ridicate. Aceste proprietăți îl fac potrivit pentru a fi utilizat ca material de zidărie pentru construcții diverse.

**Blocurile de zidărie VIABLOKK produse din materii prime naturale sunt ecologice și reciclabile 100%.**



### SIGURANȚĂ

Prin folosirea elementelor de zidărie VIABLOKK se va crea un mediu sigur și sănătos. VIABLOKK combină proprietățile materialelor de construcții moderne, asigurând un factor de siguranță, deoarece:

- este rezistent la radiațiile ultraviolete,
- este netoxic,
- se compune din materii prime naturale,
- este rezistent la foc.



### IZOLARE TERMICĂ, CONFORT

Pentru persoanele care locuiesc în clădiri rezidențiale construite din elemente VIABLOKK cel mai important lucru o reprezintă menținerea unui microclimat cu umiditate și temperaturi. La formarea un mediu sănătos contribuie în mare măsură din ce sunt realizați pereții exteriori. Un mediu constant și previzibil este și poate fi asigurat de către elementele de BCA, prin:

- protecția împotriva căldurii solare vara iar iarna împotriva frigului,
- senzația că zidăria este caldă la atingere,
- microclimat constant și echilibrat.



### EFICIENȚĂ ENERGETICĂ

Cerințele în domeniul materialelor de construcții moderne impun atât la realizarea cât și la exploatarea unei construcții niște criterii energetice exigente pentru prevenirea, reducerea pierderilor de căldură. Pentru realizarea acestora VIABLOKK oferă cea mai durabilă soluție deoarece:

- izolează uniform,
- nu are punți termice,
- poate fi utilizat chiar și fără izolație suplimentară,
- asigură un consum redus de energie.





## CAPACITATE PORTANTĂ

Elementele BCA VIABLOKK au o capacitate portantă excelentă. Proprietățile de rezistență structurală și de izolare termică la fac ideale pentru:

- construcția de zidărie portantă sau de umplură a cadrelor pentru clădiri,
- o soluție rapidă și ușoară de modernizare,
- folosirea unui starat subțire de mortar,
- montaj rapid.



## UTILIZARE ȘI MONTAJ

Elementele de VIABLOKK oferă atât libertate pentru viziunea arhitectului, cât și confort pentru antreprenor. VIABLOKK este ușor de modelat, astfel încât utilizarea sa arhitecturală creativă este limitată doar de imaginație. Montajul elementelor se distinge prin greutate redusă, costuri avantajoase comparativ cu alte materiale și prin:

- ușurința lor în prelucrare;
- ușurința lor în tăiere și modelare cu ajutorul unor unelte manuale simple;
- stabilitate dimensională, precizie milmetrică;
- rentabilitate
- rapiditate în montaj, în 15-20 de minute se poate realiza construcția unui perete de 1 m<sup>2</sup>.



## PROTECȚIA MEDIULUI

Producția și utilizarea materialelor de construcție constituie un impact asupra mediului și necesită resurse pentru gestionarea și eliminarea deșeurilor. Elementele VIABLOKK respectă condițiile impuse pentru certificarea calității SR EN ISO 9001:2015 Managementul calității și SR EN ISO 14001:2015 Sistemul de management de mediu. Impactul asupra mediului este redus atât la producția cât și la utilizarea elementelor de BCA. Producția de BCA folosește resurse minime din natură, păstrând planeta pentru generațiile viitoare.

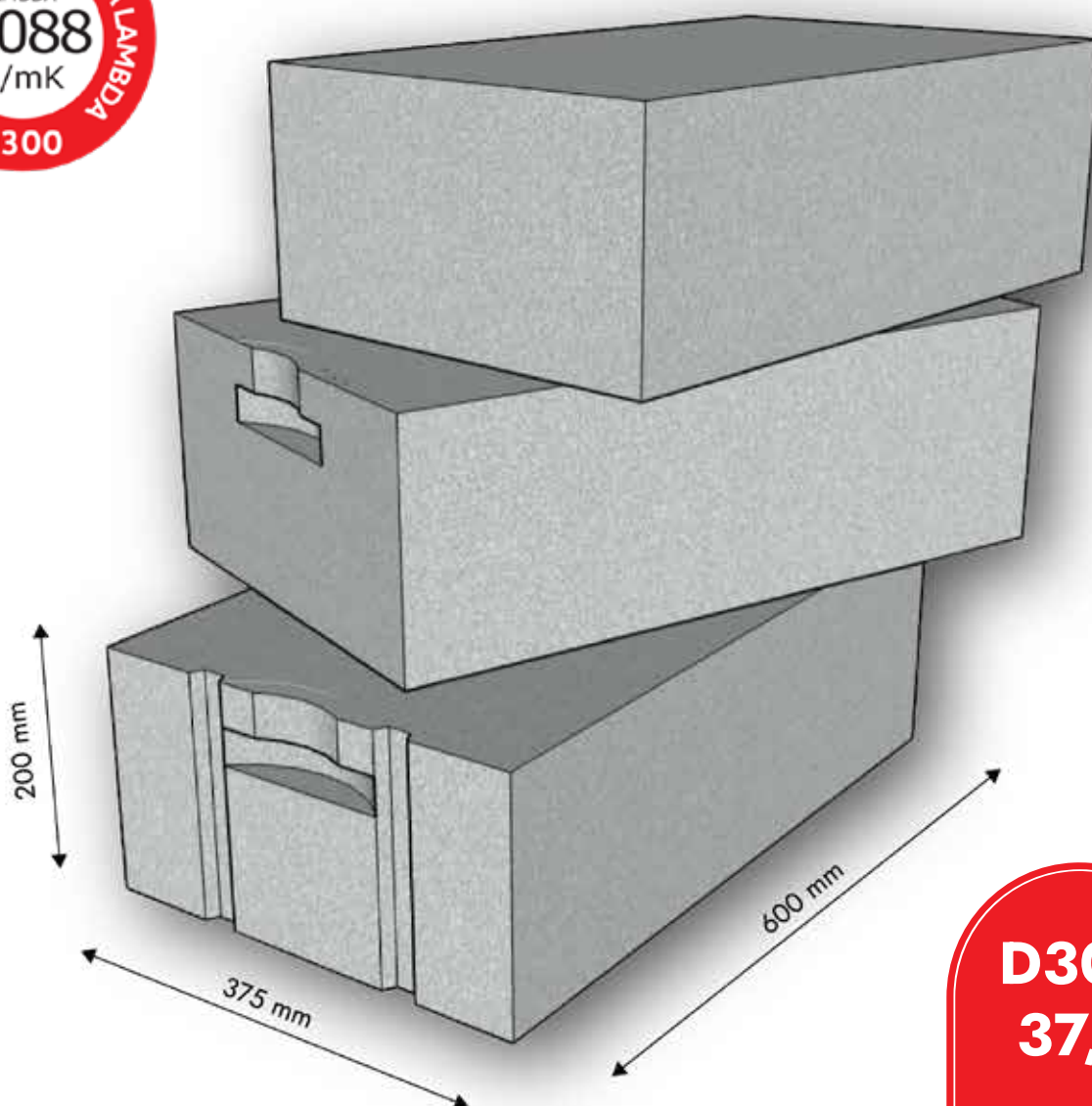
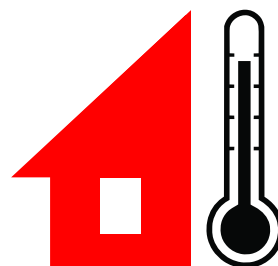


## VIATHERM – IZOLAȚIA TERMICĂ PERFECTĂ

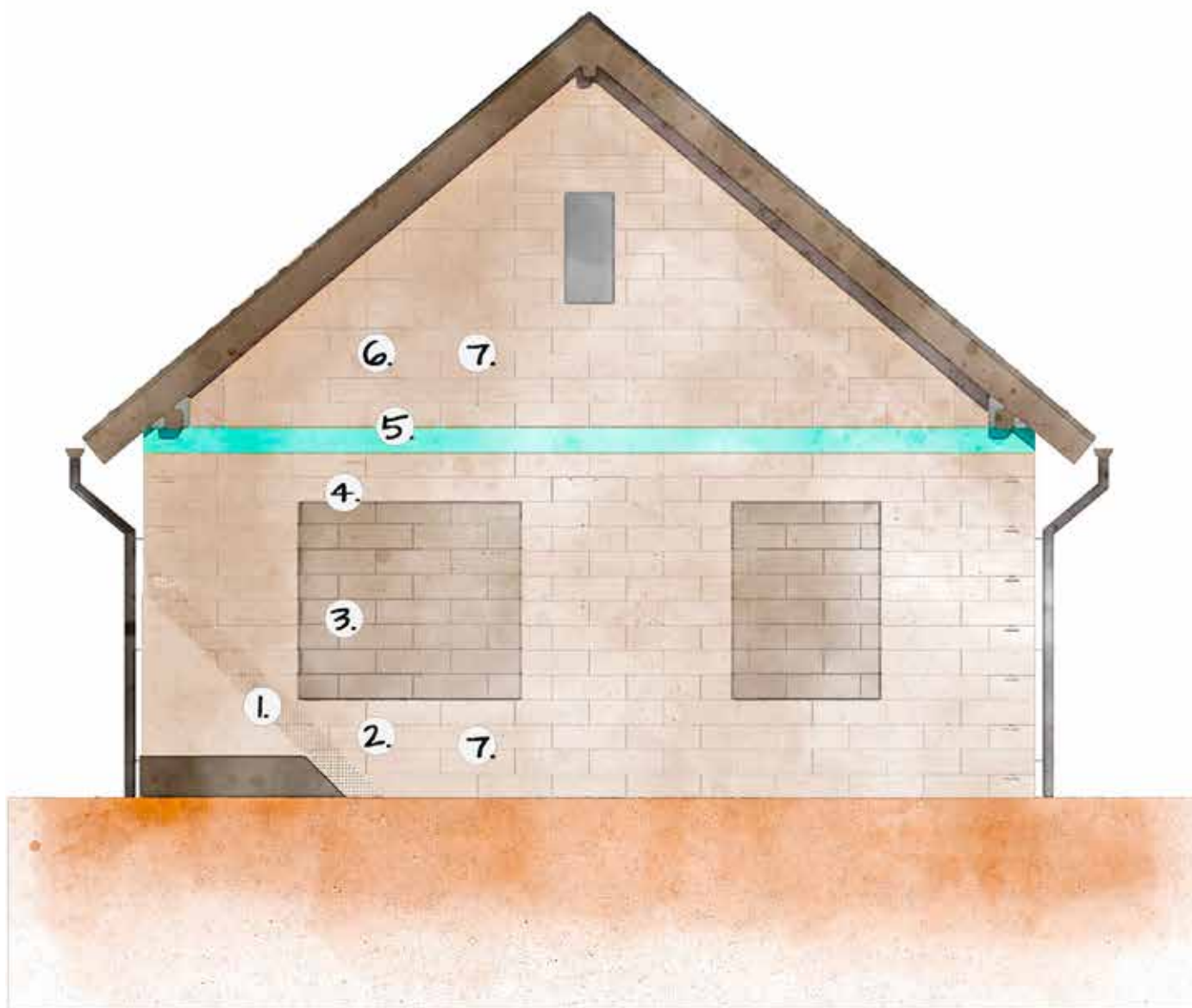
VIATHERM – un nou membru al generației VIABLOKK

Având o densitate de 300 kg/m<sup>3</sup> și o lățime de 37,5 cm este un produs rentabil și ușor de încorporat în construcții. VIATHERM nu necesită izolare termică ulterioară. Spre deosebire de tehnologia obișnuită, atunci când termoizolarea ulterioară asigură valorile energetice optime, VIATHERM reprezintă o soluție modernă, rapidă, economică care se potrivește tuturor nevoilor.

Produsele marca VIATHERM sunt unice în Europa, reprezintă o alternativă unică atât pentru casele rezidențiale cât și la investițiile mari.



**D300**  
**37,5**



1. TEHNICĂ DECORATIVĂ
2. VIATHERM NF+GT (600X200X375)
3. VIABLOKK D450/12,5 NF
4. VIALINT THA D450/20 (1600X200X200)
5. U-BLOKK D450/30 (500X200X300)
6. VIATHERM NF+GT (600X200X375)
7. VIABLOKK M2,5 MORTAR DE ZIDĂRIE

## ELEMENTE PREFABRICATE DIN BCA CU ARMĂTURĂ

Construirea a devenit mult mai ușoară! Gama elementelor prefabricate din beton s-a extins cu noi produse! Montarea elementelor prefabricate din beton armat VIAPANEL și VIATHERM este simplă și rapidă! Datorită formei, instalarea lor este ușoară și rapidă, rezultatul final fiind o suprafață dreaptă și estetică. Elementele acestui tip de zidărie se pot combina pentru a oferi soluții tuturor cerințelor. Iar faptul că înălțimea elementelor VIAPANEL pot fi ajustate permite includerea acestora în cadrul proiectelor individuale.

### VIATHERM (D300/37,5) 2700 x 600 x 375



- ✓ Nu necesită izolare ulterioară
- ✓ Costuri reduse și rapiditate în construire
- ✓ La comandă, lungimea elementelor poate fi adaptată la nevoile individuale

### VIAPANEL D450/10 (2700 x 600 x 100)



- ✓ Reprezintă o alternativă la gips carton
- ✓ Costuri reduse și rapiditate în construire
- ✓ La comandă, lungimea elementelor poate fi adaptată la nevoile individuale



## STUDIU COMPARATIV

### AVANTAJE

- ✓ Costuri reduse și rapiditate în construire
- ✓ Reducerea forței de muncă implicate în construire
- ✓ Rezistență sporită
- ✓ Aplicabilitate largă
- ✓ Ușurință în prelucrare

### ANALIZA PERFORMANȚEI DE EXECUȚIE ȘI VALOAREA COSTURILOR DE TERMOIZOLARE

#### VIATHERM (panou de 600 x 3000 x 375 mm)

##### REZULTATE ÎN EXECUȚIE

100 m<sup>2</sup> / zi

##### GROSIMEA PERETELUI

43,5 cm

##### COEFICIENTUL DE TRANSFER TERMIC ("U")

0,21 W / m<sup>2</sup> K\*\*

#### VIATHERM - ELEMENTE DE ZIDĂRIE (bloc 600 x 200 x 375 mm)

##### REZULTATE ÎN EXECUȚIE

30 m<sup>2</sup> / zi

##### GROSIMEA PERETELUI

43,5 cm

##### COEFICIENTUL DE TRANSFER TERMIC ("U")

0,21 W / m<sup>2</sup> K\*\*

### PROIECTAREA STRATULUI

#### VIATHERM (panou 600 x 3000 x 375 mm)

##### ORDINEA STRATURILOR

prin tencuială manuală: 35 min. / m<sup>2</sup>  
prin tencuială mecanică: 30 min. / m<sup>2</sup>

2 straturi de vopsea pentru interior; 1 mm gletuire; 10 mm masa de șpaclu; amorsă

Perete VIATHERM, grosime 37,5 cm: **5 min. / m<sup>2</sup>**

Perete VIATHERM, grosime 37,5 cm: **20 min. / m<sup>2</sup>**

prin tencuială manuală: 80 min. / m<sup>2</sup>  
prin tencuială mecanică: 55 min. / m<sup>2</sup>

amorsă; 30 mm de tencuială mecanică termoizolantă; 3 mm tencuială de finisare; amorsă; 2 mm tencuială siliconică

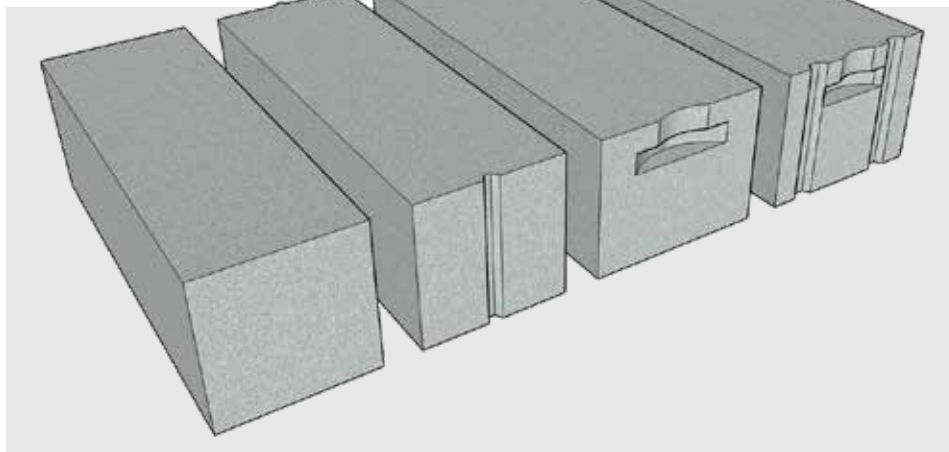
prin tencuială manuală: **120 min. / m<sup>2</sup>**  
prin tencuială mecanică: **90 min. / m<sup>2</sup>**

prin tencuială manuală: **135 min. / m<sup>2</sup>**  
prin tencuială mecanică: **105 min. / m<sup>2</sup>**

### CARACTERISTICI PRODUS

Betonul celular autoclavizat VIABLOKK este fabricat printr-un proces închis de producție și necesită mai puțină energie comparativ cu alte materiale de zidărie folosite la construire. La fabricarea elementelor VIABLOKK folosim materii prime naturale ca, nisipul cuarțos, varul, cimentul și apa. "Amestecul", rezultat după malaxarea materiilor prime, este turnat în forme, unde datorită reacțiilor chimice expandează și se formează structura cu pori închiși care îi conferă excelente capacități de izolare termică. După maturare, blocurile de beton "brute" sunt tăiate cu precizie milimetrică. Elementele VIABLOKK sunt supuse unui tratament hidrotermic în autoclave.

Densitate	Densitate aparentă în stare uscată (kg/mc)	Rezistență la compresiune (N/mm <sup>2</sup> )	Conductivitate termică W/mK
D300	300	2,5	0,080
D450	450	3,3	0,110
D500	500	3,5	0,130



Elementele VIABLOKK sunt disponibile într-o gamă largă de dimensiuni care se folosesc la construirea:

- pereților de placare, separare,
- pereților despărțitori,
- pereților despărțitori,
- pereților portanți.

La realizarea pereților, având grosime de 100 mm sau mai mare, se pot alege elemente cu NF (NUT și FEDER) care se montează rapid datorită îmbinării NF. Elementele de 200 mm sau mai mari sunt disponibile cu mânere de prindere (GT) care asigură o manipulare mult mai ușoară. De asemenea, se pot alege elemente care combină ambele funcții (NF+GT).

Suprafața netedă a pereților se datorează tăierii precise a elementelor ( $\pm 1$  mm) încă în procesul de fabricare. Iar în comparație cu elementele de zidărie tradiționale (ceramică arsă) reprezintă un sistem eficient și rapid de zidărie.



**VIABLOKK**



## SIMBOLURI, ABREVIERI



perete pentru placare, separare



perete despărțitor



perete neportant



perete portant

**NF**

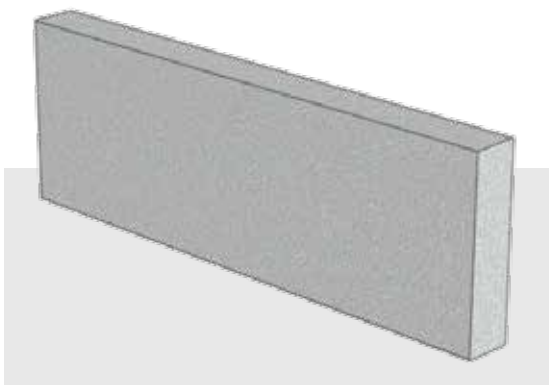
profil nut-feder

**GT**

mâner de prindere

## VIABLOKK D450/5

## VIABLOKK D500/5



**kg/m<sup>3</sup> D450**

### DATE TEHNICE / LOGISTICE

dimensiune **600 x 200 x 50 mm**

buc / palet **280 \*\*\***

kg / buc **4,00**

kg / palet **1200,00 \***

\*\*\*10 buc. D450/10 – completare palet până la capacitatea de 1,8 m<sup>3</sup>

### UTILIZARE RECOMANDATĂ



**kg/m<sup>3</sup> D500**

### DATE TEHNICE / LOGISTICE

dimensiune **600 x 200 x 50 mm**

buc / palet **280 \*\*\***

kg / buc **4,30**

kg / palet **1320,00 \***

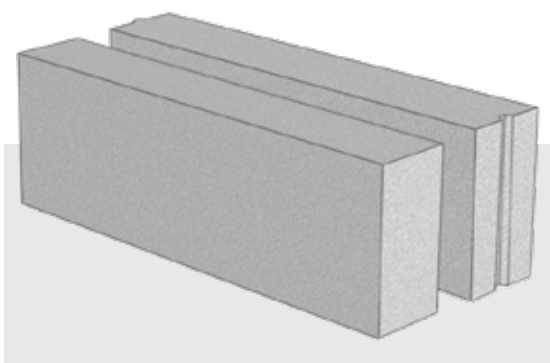
\*\*\*10 buc. D500/10 – completare palet până la capacitatea de 1,8 m<sup>3</sup>

### UTILIZARE RECOMANDATĂ



\* Greutatea brută a paletului variază în funcție de umiditatea elementelor.

**VIABLOKK D450/10**  
**VIABLOKK D450/10 NF**  
**VIABLOKK D500/10**  
**VIABLOKK D500/10 NF**



**kg/m<sup>3</sup> D450**

**DATE TEHNICE / LOGISTICE**

dimensiune **600 x 200 x 100 mm**  
 buc / palet **150**  
 kg / buc **8,00**  
 kg / palet **1200,00 \***

**UTILIZARE RECOMANDATĂ**



**kg/m<sup>3</sup> D500**

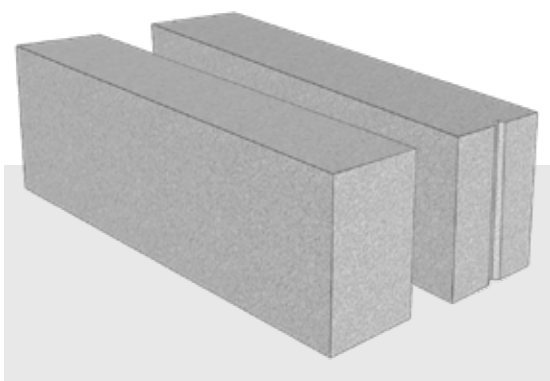
**DATE TEHNICE / LOGISTICE**

dimensiune **600 x 200 x 100 mm**  
 buc / palet **150**  
 kg / buc **8,70**  
 kg / palet **1320,00 \***

**UTILIZARE RECOMANDATĂ**



**VIABLOKK D450/12,5**  
**VIABLOKK D450/12,5 NF**  
**VIABLOKK D500/12,5**  
**VIABLOKK D500/12,5 NF**



**kg/m<sup>3</sup> D450**

**DATE TEHNICE / LOGISTICE**

dimensiune **600 x 200 x 125 mm**  
 buc / palet **120**  
 kg / buc **9,80**  
 kg / palet **1200,00 \***

**UTILIZARE RECOMANDATĂ**



**kg/m<sup>3</sup> D500**

**DATE TEHNICE / LOGISTICE**

dimensiune **600 x 200 x 125 mm**  
 buc / palet **120**  
 kg / buc **10,80**  
 kg / palet **1320,00 \***

**UTILIZARE RECOMANDATĂ**



**VIABLOKK D450/15**  
**VIABLOKK D450/15 NF**  
**VIABLOKK D500/15**  
**VIABLOKK D500/15 NF**

**kg/m<sup>3</sup> D400**

**DATE TEHNICE / LOGISTICE**

dimensiune **600 x 200 x 150 mm**  
 buc / palet **100**  
 kg / buc **10,00**  
 kg / palet **1100,00 \***

**UTILIZARE RECOMANDATĂ**



**kg/m<sup>3</sup> D450**

**DATE TEHNICE / LOGISTICE**

dimensiune **600 x 200 x 150 mm**  
 buc / palet **100**  
 kg / buc **11,00**  
 kg / palet **1200,00 \***

**UTILIZARE RECOMANDATĂ**



**kg/m<sup>3</sup> D500**

**DATE TEHNICE / LOGISTICE**

dimensiune **600 x 200 x 150 mm**  
 buc / palet **100**  
 kg / buc **13,00**  
 kg / palet **1320,00 \***

**UTILIZARE RECOMANDATĂ**



**VIABLOKK D450/20**  
**VIABLOKK D450/20 GT**  
**VIABLOKK D450/20 NF + GT**  
**VIABLOKK D500/20 GT**  
**VIABLOKK D500/20 NF + GT**

**kg/m<sup>3</sup> D450**

**DATE TEHNICE / LOGISTICE**

dimensiune **600 x 200 x 200 mm**  
 buc / palet **70 \*\*\***  
 kg / buc **15,00**  
 kg / palet **1200,00 \***

\*\*\*10 buc. D450/10 – completare palet până la capacitatea de 1,8 m<sup>3</sup>

**UTILIZARE RECOMANDATĂ**



**kg/m<sup>3</sup> D500**

**DATE TEHNICE / LOGISTICE**

dimensiune **600 x 200 x 200 mm**  
 buc / palet **70 \*\*\***  
 kg / buc **17,00**  
 kg / palet **1320,00 \***

\*\*\*10 buc. D450/10 – completare palet până la capacitatea de 1,8 m<sup>3</sup>

**UTILIZARE RECOMANDATĂ**



**VIABLOKK D450/25**  
**VIABLOKK D450/25 GT**  
**VIABLOKK D450/25 NF + GT**  
**VIABLOKK D500/25 GT**  
**VIABLOKK D500/25 NF + GT**

**kg/m<sup>3</sup> D450**

**DATE TEHNICE / LOGISTICE**

dimensiune **600 x 200 x 250 mm**  
buc / palet **60**  
kg / buc **19,00**  
kg / palet **1200,00 \***

**UTILIZARE RECOMANDATĂ**



**kg/m<sup>3</sup> D500**

**DATE TEHNICE / LOGISTICE**

dimensiune **600 x 200 x 250 mm**  
buc / palet **60**  
kg / buc **21,00**  
kg / palet **1320,00 \***

**UTILIZARE RECOMANDATĂ**





**VIABLOKK**

**VIABLOKK D300/30**  
**VIABLOKK D300/30 GT**  
**VIABLOKK D300/30 NF + GT**

**kg/m<sup>3</sup> D300**

**DATE TEHNICE / LOGISTICE**

dimensiune **600 x 200 x 300 mm**  
buc / palet **50**  
kg / buc **17,28**  
kg / palet **960,00 \***

**UTILIZARE RECOMANDATĂ**



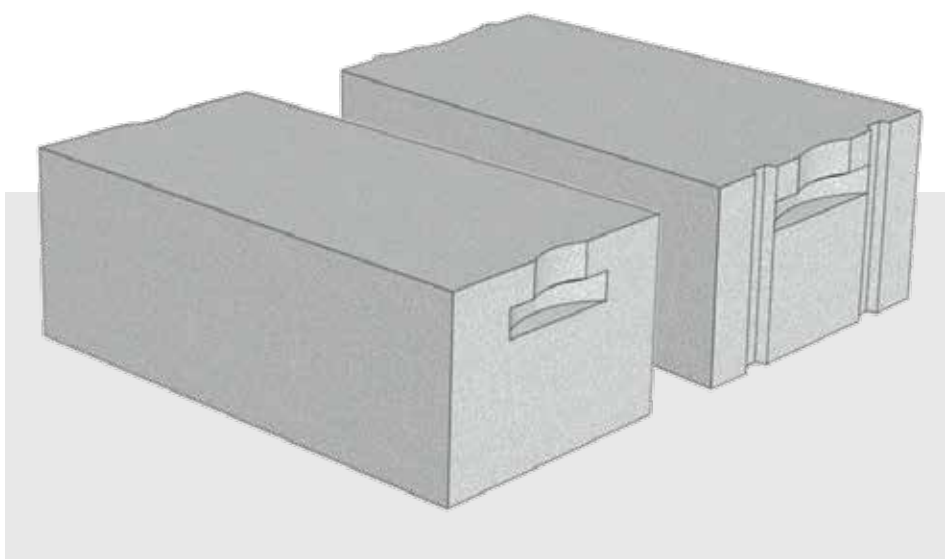
**VIABLOKK D450/30**

**VIABLOKK D450/30 GT**

**VIABLOKK D450/30 NF + GT**

**VIABLOKK D500/30 GT**

**VIABLOKK D500/30 NF + GT**



**kg/m<sup>3</sup> D450**

**DATE TEHNICE / LOGISTICE**

dimensiune **600 x 200 x 300 mm**

buc / palet **50**

kg / buc **23,00**

kg / palet **1200,00 \***

**UTILIZARE RECOMANDATĂ**



**kg/m<sup>3</sup> D500**

**DATE TEHNICE / LOGISTICE**

dimensiune **600 x 200 x 300 mm**

buc / palet **50**

kg / buc **25,00**


kg / palet **1320,00 \***

**UTILIZARE RECOMANDATĂ**



\* Greutatea brută a paletului variază în funcție de umiditatea elementelor.

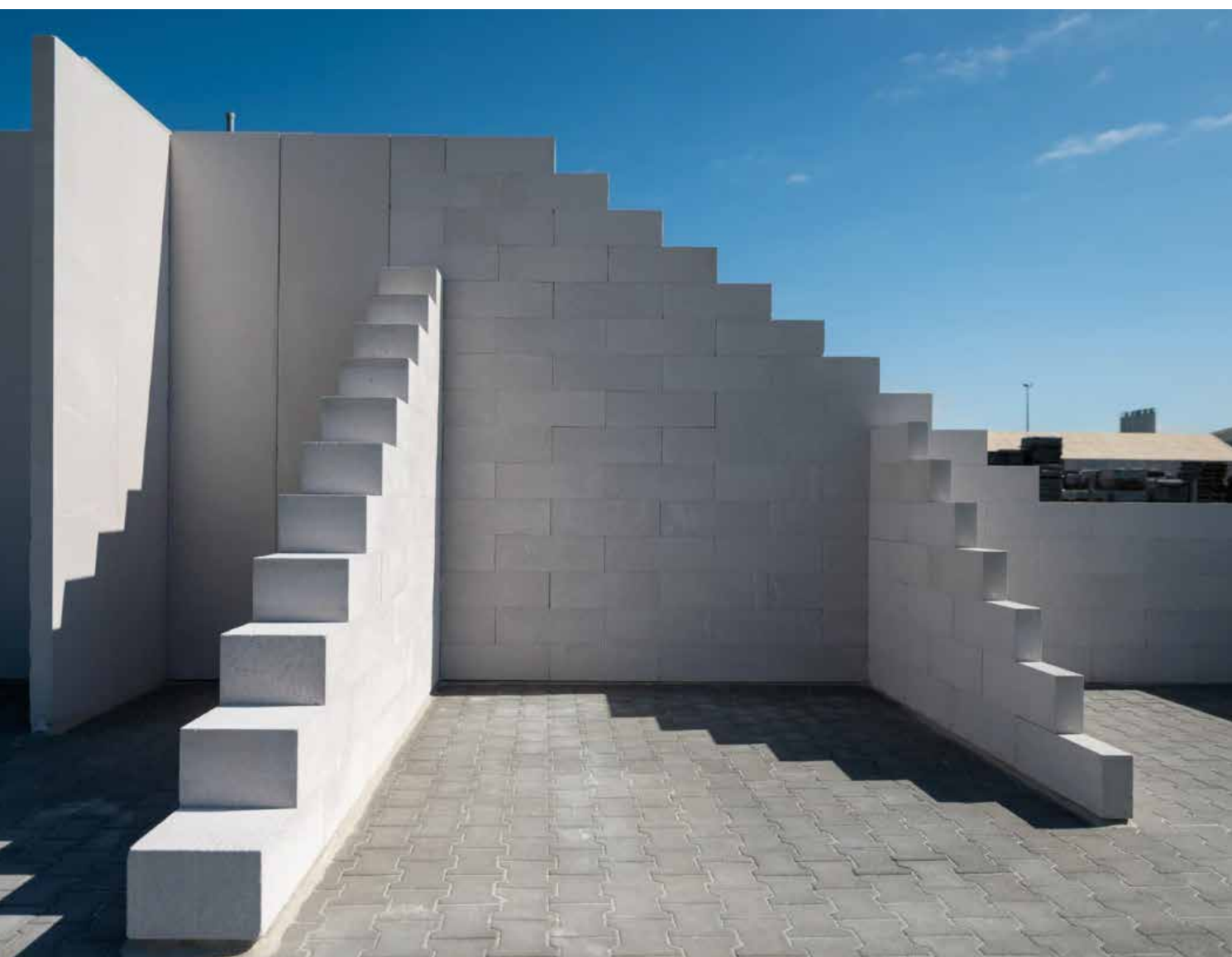
**VIATHERM (D300/37,5)**  
**VIATHERM GT (D300/37,5)**  
**VIATHERM NF + GT (D300/37,5)**

**kg/m<sup>3</sup> D300** 

**DATE TEHNICE / LOGISTICE**

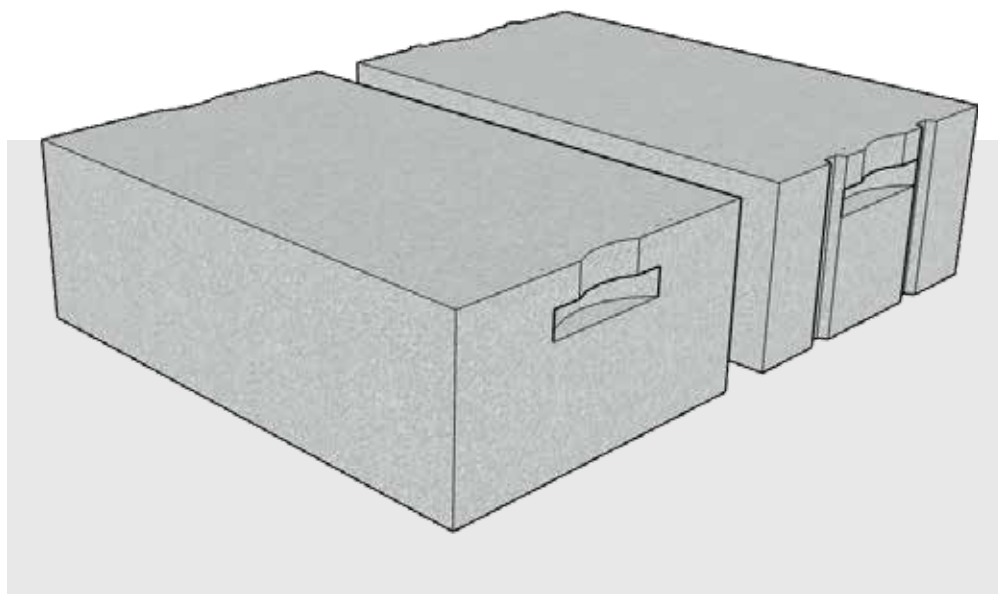
dimensiune **600 x 200 x 375 mm**  
buc / palet **40**  
kg / buc **21,60**  
kg / palet **960,00 \***

**UTILIZARE RECOMANDATĂ**



**VIABLOKK**

**VIABLOKK D450/37,5 GT**  
**VIABLOKK D450/37,5 NF + GT**  
**VIABLOKK D500/37,5 GT**



**kg/m<sup>3</sup> D450**

**DATE TEHNICE / LOGISTICE**

dimensiune **600 x 200 x 375 mm**  
buc / palet **40**  
kg / buc **28,00**  
kg / palet **1200,00 \***

**UTILIZARE RECOMANDATĂ**



**kg/m<sup>3</sup> D500**

**DATE TEHNICE / LOGISTICE**

dimensiune **600 x 200 x 375 mm**  
buc / palet **40**  
kg / buc **31,50**  
kg / palet **1320,00 \***

**UTILIZARE RECOMANDATĂ**





**VIABLOKK**

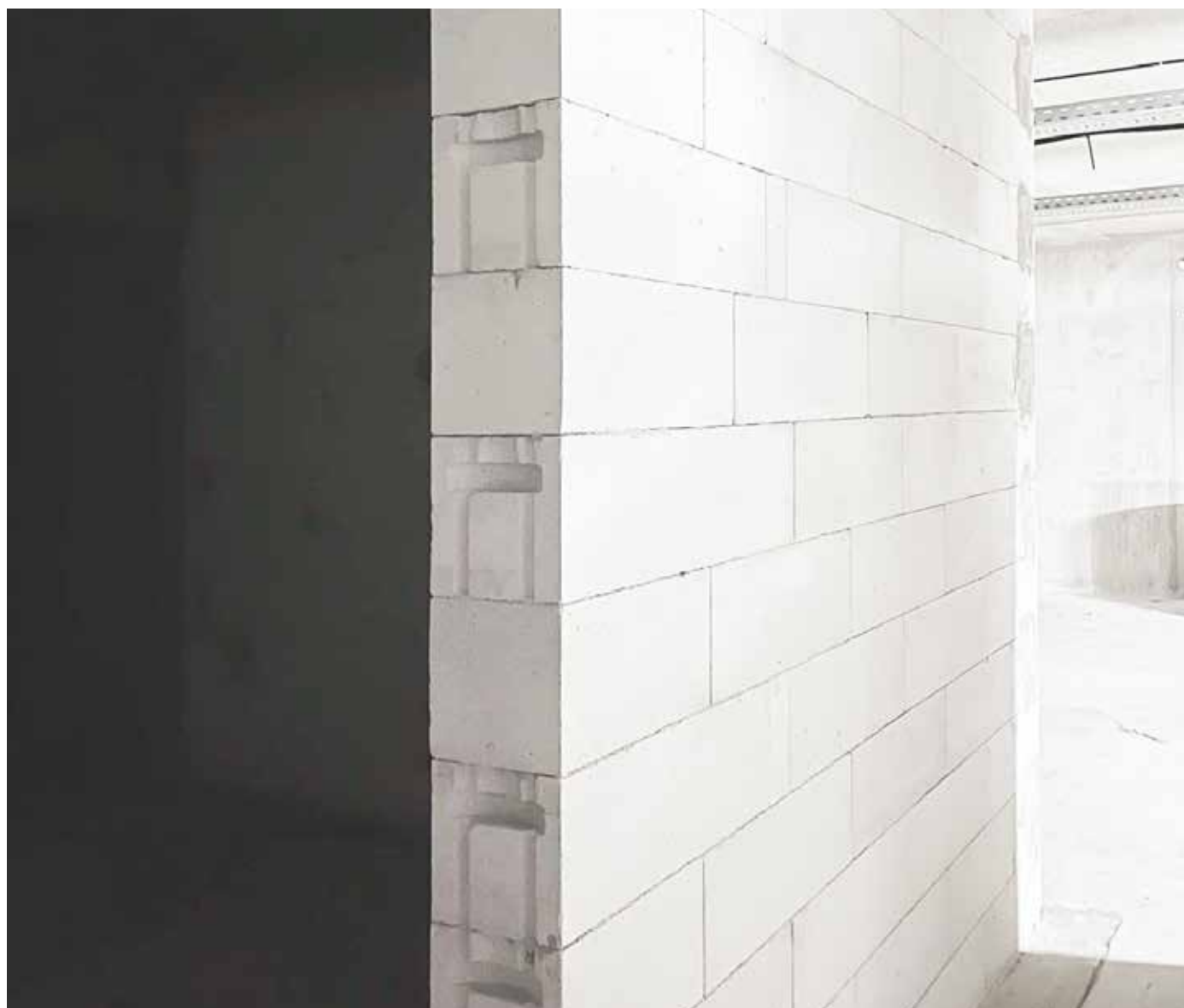
## VIABLOKK D300/50 GT VIABLOKK D300/50 NF +GT

**kg/m<sup>3</sup>** D300

### DATE TEHNICE / LOGISTICE

dimensiune **600 x 200 x 500 mm**  
buc / palet **30**  
kg / buc **32,00**  
kg / palet **960,00 \***

### UTILIZARE RECOMANDATĂ

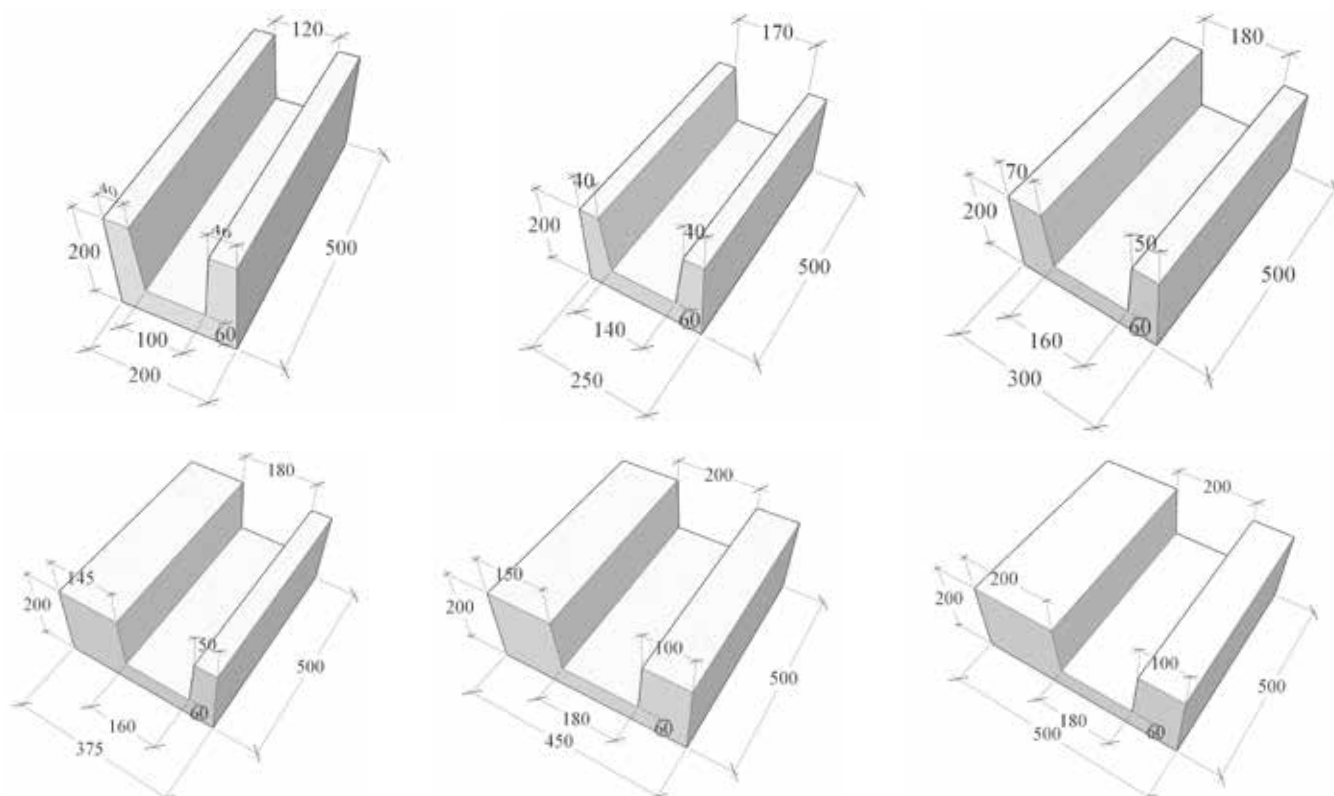


**VIABLOKK**

## U-BLOKK

Elementele de cofrare VIABLOKK U-BLOKK reprezintă soluția practică pentru crearea de goluri (uși, ferestre) în pereții portanți / neportanți iar în plus, conferă și izolație structurii. Pentru a obține o izolare termică adecvată, elementele U-BLOKK sunt fabricate din BCA având densitate de D450 (450 kg/m<sup>3</sup>), lungime de 500 mm, înălțime de 200 mm, egală cu a elementelor proprii de zidărie și cu lățime potrivită peretului.

Articol	Dimensiune (mm) (lungime*înălțime*lățime)	Dimensiunea golului pentru centura de rezistență	
		înălțime (mm)	lățime (mm)
U-BLOKK D450/20 500 x 200 x 200	500*200*200	140	100 (jos) 120 (sus)
U-BLOKK D450/20 500 x 200 x 250	500*200*250	140	140 (jos) 170 (sus)
U-BLOKK D450/20 500 x 200 x 300	500*200*300	140	160 (jos) 180 (sus)
U-BLOKK D450/20 500 x 200 x 375	500*200*375	140	160 (jos) 180 (sus)
U-BLOKK D450/20 500 x 200 x 450	500*200*450	140	180 (jos) 200 (sus)
U-BLOKK D450/20 500 x 200 x 500	500*200*500	140	180 (jos) 200 (sus)





**VIABLOKK**

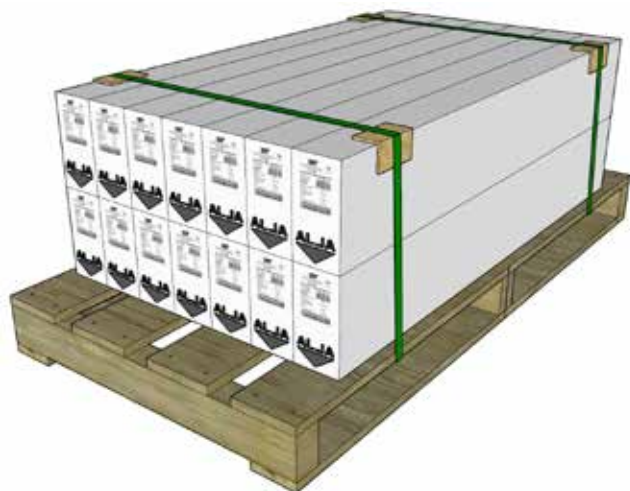
## BUIANDRUGI

Buiandrugul VIALINT din BCA cu armătură este elementul de construcție care se montează deasupra golurilor de uși și ferestre și poate fi încorporat atât în pereții neportanți cât și cei portanți. Pentru a obține o izolare termică adecvată, buiandrugii VIALINT sunt fabricați din BCA având densitate de D450 (450 kg/m<sup>3</sup>), adaptați la dimensiunile golurilor, la o înălțime de 200 mm, egală cu a elementelor proprii de zidărie și cu lățime potrivită peretelui. În cazul pereților având o grosime mai mare de 20 cm buiandrugii se vor așeza împreună.

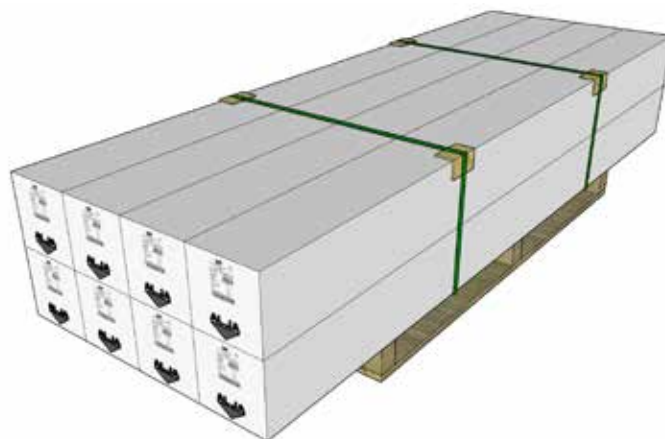
Articol	Lățime (cm)	Lungime (m)	Distanță de rezemare (cm)	Deschidere (m)	Greutate (kg)	Date logistice
VIALINT THA D450/10 1200x200x100 mm	10	1,20	15	0,90	18	14 buc/palet 7 buc/rând
VIALINT THA D450/10 1600x200x100 mm	10	1,60	20	1,20	27	14 buc/palet 7 buc/rând
VIALINT THA D450/10 2000x200x100 mm	10	2,00	20	1,60	37	14 buc/palet 7 db/sor
VIALINT THA D450/10 2400x200x100 mm	10	2,40	20	2,00	45	14 buc/palet 7 buc/rând
VIALINT THA D450/12,5 1200x200x125 mm	12,5	1,20	15	0,90	23	12 buc/palet 6 buc/rând
VIALINT THA D450/12,5 1600x200x125 mm	12,5	1,60	20	1,20	32	12 buc/palet 6 buc/rând
VIALINT THA D450/12,5 2000x200x125 mm	12,5	2,00	20	1,60	44	12 buc/palet 6 buc/rând
VIALINT THA D450/12,5 2400x200x125 mm	12,5	2,40	20	2,00	55	12 buc/palet 6 buc/rând
VIALINT THA D450/12,5 2800x200x125 mm*	12,5	2,80	30	2,20	71	12 buc/palet 0,84 m <sup>3</sup> /palet
VIALINT THA D450/12,5 3000x200x125 mm*	12,5	3,00	30	2,40	74	12 buc/palet 0,90 m <sup>3</sup> /palet
VIALINT THA D450/12,5 3200x200x125 mm*	12,5	3,20	35	2,50	83	12 buc/palet 0,96 m <sup>3</sup> /palet
VIALINT THA D450/15 1200x200x150 mm	15	1,20	15	0,90	27	10 buc/palet 5 buc/rând
VIALINT THA D450/15 1600x200x150 mm	15	1,60	20	1,20	38	10 buc/palet 5 buc/rând
VIALINT THA D450/15 2000x200x150 mm	15	2,00	20	1,60	50	10 buc/palet 5 buc/rând
VIALINT THA D450/15 2400x200x150 mm	15	2,40	20	2,00	61	10 buc/palet 5 buc/rând
VIALINT THA D450/15 2800x200x150 mm*	15	2,80	30	2,20	80	10 buc/palet 0,84 m <sup>3</sup> /palet
VIALINT THA D450/15 3000x200x150 mm*	15	3,00	30	2,40	85	10 buc/palet 0,90 m <sup>3</sup> /palet
VIALINT THA D450/15 3200x200x150 mm*	15	3,20	30	2,60	93	10 buc/palet 0,96 m <sup>3</sup> /palet

Articol	Lățime (cm)	Lungime (m)	Distanță de rezemare (cm)	Deschidere (m)	Greutate (kg)	Date logistice
VIALINT THA D450/20 1200x200x200 mm	20	1,20	15	0,90	36	8 buc/palet 4 buc/rând
VIALINT THA D450/20 1600x200x200 mm	20	1,60	20	1,20	51	8 buc/palet 4 buc/rând
VIALINT THA D450/20 2000x200x200 mm	20	2,00	20	1,60	65	8 buc/palet 4 buc/rând
VIALINT THA D450/20 2400x200x200 mm	20	2,40	20	2,00	80	8 buc/palet 4 buc/rând
VIALINT THA D450/20 2800x200x200 mm*	20	2,80	30	2,20	107	8 buc/palet 0,84 m <sup>3</sup> /palet
VIALINT THA D450/20 3000x200x200 mm*	20	3,00	30	2,40	113	8 buc/palet 0,90 m <sup>3</sup> /palet
VIALINT THA D450/20 3200x200x200mm*	20	3,20	30	2,60	124	8 buc/palet 0,96 m <sup>3</sup> /palet

## EXEMPLE PALETIZARE BUIANDRUGI



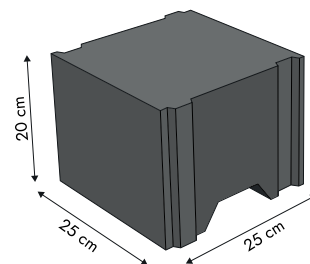
**1200 x 200 x 100 mm**



**2400 x 200 x 200 mm**

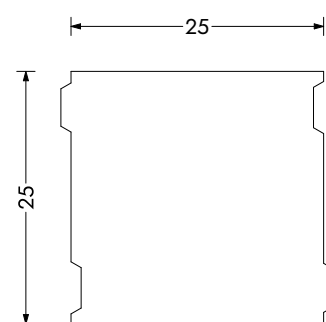
## PRODUSE CU DENSITATE MARE

### VIAAKUSTIC



Gama noastră de produse se completează cu produsul VIAAKUSTIC, element de zidărie de mică dimensiune și de o densitate mare (min. 2100 kg/m<sup>3</sup>), având o înălțime de 20 cm se integrează perfect între elementele de VIABLOKK și VIALINT. Profilul NF permite montarea rapidă, în timp ce mânerul inferior asigură o manipulare mai ușoară a elementelor. Fiind un bun izolator fonic VIAAKUSTIC 25x25x20 NF este ideal pentru construcția pereților despărțitori.

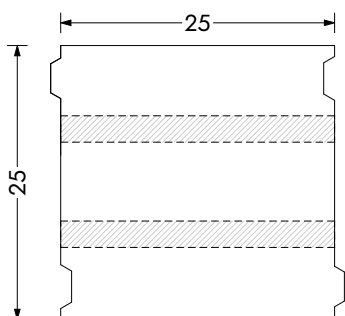
## ELEMENT DE ZIDĂRIE CU DENSITATE MARE



### VIAAKUSTIC 58 dB\* 250 x 200 x 250 NF

#### DATE TEHNICE / LOGISTICE

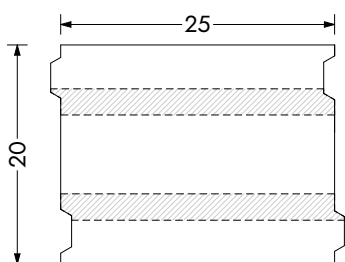
dimensiune 250 x 200 x 250 mm  
buc / palet 48  
buc / rând 12



### VIAAKUSTIC 250 x 200 x 250 NF + GT

#### DATE TEHNICE / LOGISTICE

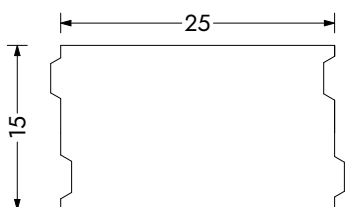
dimensiune 250 x 200 x 250 mm  
buc / palet 48  
buc / rând 12



### VIAAKUSTIC 250 x 200 x 200 NF + GT

#### DATE TEHNICE / LOGISTICE

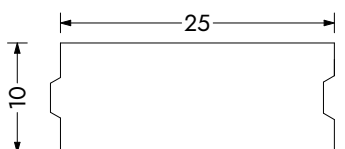
dimensiune 250 x 200 x 200 mm  
buc / palet 60  
buc / rând 15



### VIAAKUSTIC 250 x 200 x 150 NF

#### DATE TEHNICE / LOGISTICE

dimensiune 250 x 200 x 150 mm  
buc / palet 84  
buc / rând 21



### VIAAKUSTIC 250 x 200 x 100 NF

#### DATE TEHNICE / LOGISTICE

dimensiune 250 x 200 x 100 mm  
buc / palet 120  
buc / rând 30

## VIABLOKK – MORTAR PENTRU ZIDĂRIE

**M2,5 (2,5 N/mm<sup>2</sup>)**

DATE LOGISTICE

greutate netă **25 kg/sac**  
sac / palet **48**  
kg / palet **1200**

**M5 (5 N/mm<sup>2</sup>)**

DATE LOGISTICE

greutate netă **25 kg/sac**  
sac / palet **48**  
kg / palet **1200**

**M10 (10 N/mm<sup>2</sup>)**

DATE LOGISTICE

greutate netă **25 kg/sac**  
sac / palet **48**  
kg / palet **1200**

Rezistența la compresiune a mortarului pentru zidărie nu poate fi mai mare de 1,5 ori față de rezistența standardizată a elementului pentru zidărie.

Mortarul pentru zidărie VIABLOKK este un mortar uscat, recomandat pentru zidării, în special pentru BCA plan sau cu profil NF și GT. Poate fi utilizat atât pentru pereți despărțitori cât și pentru pereți portanți. Poate fi aplicat în strat subțire (până la 5 mm) sau în mod tradițional.

### AVANTAJE:

- Rezistență ridicată
- Aplicabilitate ușoară
- Aderență foarte bună
- Necesitar redus de material
- Aplicare cu mistria sau gletieră cu zimți

**CONSUM:** în funcție de calitatea suprafeței și de grosimea peretelui 2,5 – 9,5 kg/m<sup>2</sup>.

**STANDARD:** SR EN 998-2









Fabrica Biharkeresztes HU  
 4110 Biharkeresztes, HU  
 Parc Industrial  
 E-mail: [info@viastein.hu](mailto:info@viastein.hu)  
[www.viastein.hu](http://www.viastein.hu)

Fabrica Chichiş RO  
 Comuna Chichiş, str. Ilieni nr. 499  
 Covasna, România  
 E-mail: [viablokk@viastein.ro](mailto:viablokk@viastein.ro)

**SCHULLERI PÉTER**

+40 (757) 084 733  
[schulleri.peter@viastein.ro](mailto:schulleri.peter@viastein.ro)

**REIMANN CSABA**

+40 (757) 033 855  
[reimann.csaba@viastein.hu](mailto:reimann.csaba@viastein.hu)

**GEORGE GHIMBĂŞAN**

+40 (757) 033 720  
[george.ghimbasan@viastein.ro](mailto:george.ghimbasan@viastein.ro)

**IONUŢ POL**

+40 (757) 015 475  
[ionut.pol@viastein.ro](mailto:ionut.pol@viastein.ro)

